

# EURO LITE

ALUMINIUM DOORS & WINDOWS SYSTEM

# EURO LITE

ALUMINIUM DOORS & WINDOWS SYSTEM



ABANDW INNOVATION CO.,LTD.

SHOWROOM MoMA

64/161 ถนน ราชพฤกษ์ อ.เมืองนครีธ ๑.ปทุมธานี 11120

64/161 Ratchaphruek Road, Om Kret Subdistrict, Pak Kret District, Nonthaburi 11120

CALL CENTER  
098 246 7545  
www.abandw.com



LINE OFFICIAL ACCOUNT

# CONTENT

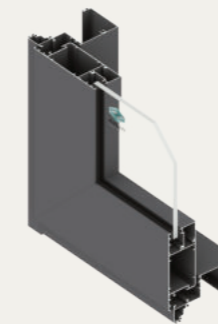
SLIDING DOORS & WINDOWS _____	01
CORNER SLIDING DOORS _____	05
OPEN CASEMENT DOORS & WINDOWS _____	07
ALUMINIUM COLOR _____	11
HARDWEAR HANDLE _____	13



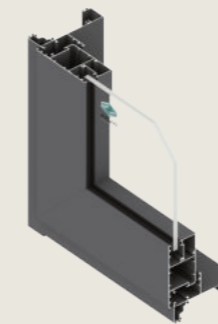
**SLIDING DOORS 2 RAILS**  
ประตูบานเลื่อน 2 ราง



**SLIDING DOORS 3 RAILS**  
ประตูบานเลื่อน 3 ราง



**OPEN DOORS**  
ประตูบานเปิด



**OPEN / CASEMENT WINDOWS**  
หน้าต่างบานเปิด



## EURO LITE

ประตูหน้าต่างอลูมิเนียมรุ่น EURO LITE เป็นประตูหน้าต่างระบบยูโรโปรไฟล์ และถูกพัฒนามาให้ใช้งานในประเทศไทยได้อย่างมีประสิทธิภาพ เพื่อให้ตอบโจทย์โครงสร้างและหน้าปูนในงานประเภทบ้านและโครงการต่างๆ ในประเทศไทย จึงเรียกได้ว่าเป็นเซมิยูโรผ่านมาตรฐาน ASTM และ มอก. ศูนย์ทดสอบประตูหน้าต่างและระบบผนังกระจกสำหรับงานอาคาร TDWCB คณะวิศวกรรมศาสตร์ กำแพงแสน มหาวิทยาลัยเกษตรศาสตร์

The EURO LITE aluminum door and window series features a Euro profile system and has been developed for efficient use in Thailand. It is designed to meet the structural and plastering needs of houses and various projects in Thailand, making it a semi-Euro system. The series meets ASTM standards and the Thai Industrial Standards Institute (TISI) requirements. It has been tested by the TDWCB Door, Window, and Glass Wall System Testing Center, Faculty of Engineering, Kamphaeng Saen, Kasetsart University.



# EURO LITE

## SLIDING DOORS & WINDOWS

ระบบประตูหน้าต่าง อลูมิเนียมบานเลื่อน รุ่น EURO LITE เป็นอีกหนึ่งทางเลือกสำหรับผู้ที่ต้องการผสมผสานระหว่างความสวยงามและความทนทาน ด้วยดีไซน์ที่เรียบหรูและทันสมัย รุ่นนี้สามารถตอบโจทย์การออกแบบได้หลากหลายสไตล์ ไม่ว่าจะเป็นบ้านสไตล์โมเดิร์นหรือคลาสสิก

The EURO LITE sliding aluminum door and window system is an excellent choice for those seeking a combination of elegance and durability. With its sleek and modern design, this model can complement a variety of architectural styles, whether it be modern or classic homes.

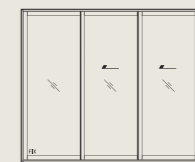
### DESIGN OPTIONS



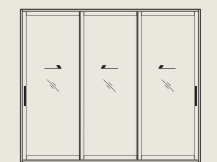
บานเลื่อน 1 FIX 1



บานเลื่อนสลับ



บานเลื่อน 2 FIX 1



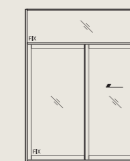
บานเลื่อนสลับแบ่ง 3



บานเลื่อน 2 FIX 2



บานเลื่อนสลับแบ่ง 4



บานเลื่อน 1 FIX 1  
ต่อ FIX UN



บานเลื่อน 2 FIX 2  
ต่อ FIX UN

### PERFORMANCE

WIN  
RESISTANCE



2,000 PA

WATER  
TIGHTNESS



120 PA

AIR  
TIGHTNESS



600 PA

ALUMINIUM  
THICKNESS



1.5 MM

### TECHNICAL

#### SLIDING DOORS

HEIGHT (MAX)	2,850 mm Per leaf	LOAD WEIGHT (MAX)	60 kg
WIDTH (MAX)	1,200 mm Per leaf	GLASS	5 - 8 mm

#### SLIDING WINDOWS

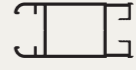
HEIGHT (MAX)	1,540 mm Per leaf	LOAD WEIGHT (MAX)	30 kg
WIDTH (MAX)	1,200 mm Per leaf	GLASS	5 - 8 mm



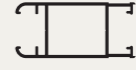
# FEATURES

**Multi point Locks**  
 ปลอดภัยมากกว่าด้วยระบบล็อกแบบ Multi point Lock ล็อกมากกว่า 1 จุด  
 มาพร้อมชุดอุปกรณ์ที่แข็งแรง สวยงามกว่าชุดตลาดทั่วไป

**เสาทุกจุด Multi-Point Lock มี 2 แบบ**




เสาทุกจุด




เสาทุกจุดร่องกว้าง


**ชุดอุปกรณ์ Multi-Point Lock**



ตัวที่ 35 mm.

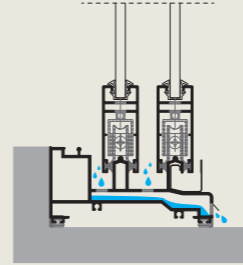
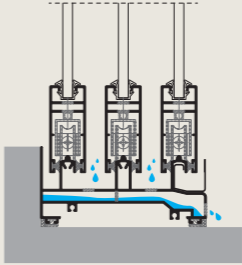



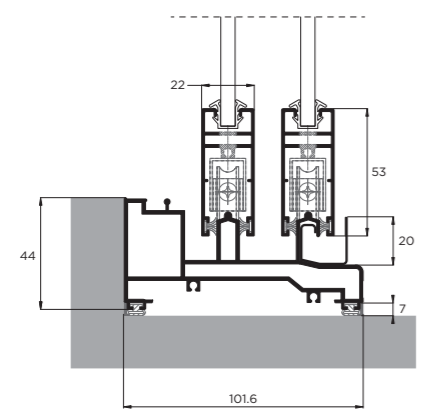
หมุดล็อก Multi-Point Lock



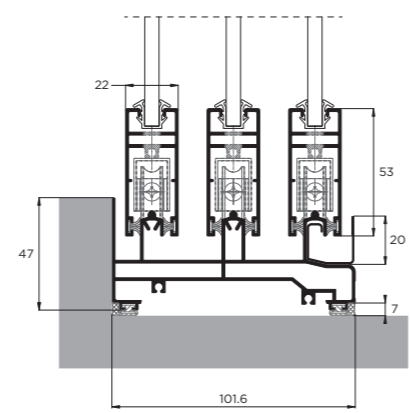
แป้นยูริบล็อก

**มีระบบระบายน้ำ**  
 ระบบระบายน้ำแบบ Hollow สามารถระบายน้ำได้ดี ถึงแม้ฝนจะตกหนัก  
 ก็ไม่มีปัญหาเรื่องน้ำคั่งราง น้ำรั่วซึมและยังมีฝาปิดรูระบายน้ำ เพื่อความสวยงาม

**SLIDING DOORS 2 RAILS**  
 ประตูบานเลื่อน 2 ราง



**SLIDING DOORS 3 RAILS**  
 ประตูบานเลื่อน 3 ราง

**ตัวกันฝุ่น ร่องสีกหลาด**  
 ขวางบน - ล่าง มีร่องใส่สีกหลาดด้านใน เพื่อลดเสียงรบกวน ป้องกันฝุ่น  
 แมลง สัตว์เลื้อยคลานเข้าสู่ตัวบ้านได้



**ป้องกันฝุ่น**  
 สามารถป้องกันฝุ่นเข้าสู่ตัวบ้าน



**ป้องกันแมลง**  
 แมลงและสัตว์เลื้อยคลานต่างๆ






# EURO LITE

## OPEN CASEMENT DOORS & WINDOWS

ระบบประตูหน้าต่างบานเปิด บานกระทุ้ง รุ่น EURO LITE ถูกออกแบบให้มีกรอบบานขนาดใหญ่ ทำให้ตัวบานมีความHi-ENDไม่เพียงแต่เพิ่มความสวยงามและความหรูหราให้กับบ้านแต่ยังมาพร้อมกับคุณสมบัติที่ช่วยเพิ่มความสะดวกสบายและความเงียบสงบให้กับการอยู่อาศัยในทุกวัน

The EURO LITE Open casement Door and window system is designed with a large frame, giving it a high-end appearance. This not only enhances the beauty and luxury of a home but also offers features that improve daily comfort and tranquility.

### DESIGN OPTIONS



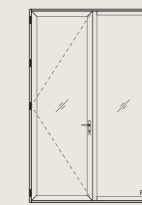
บานเปิดเดี่ยว ซ้าย



บานเปิดเดี่ยว ขวา



บานเปิดคู่



บานเปิดเดี่ยว FIX ขวา



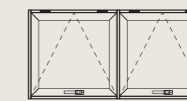
บานเปิดเดี่ยว FIX ซ้าย



บานกระทุ้ง FIX ล่าง



บานกระทุ้งเล็ก



บานกระทุ้งคู่

### PERFORMANCE

WIN RESISTANCE



1,200 PA

WATER TIGHTNESS



300 PA

ALUMINIUM THICKNESS



1.5 MM

### TECHNICAL

#### OPEN CASEMENT DOORS

HEIGHT (MAX)	3,000 mm Per leaf	LOAD WEIGHT (MAX)	30 kg
WIDTH (MAX)	1,550 mm Per leaf	GLASS	6 - 10 mm

#### OPEN CASEMENT WINDOWS

HEIGHT (MAX)	2,600 mm Per leaf	LOAD WEIGHT (MAX)	30 kg
WIDTH (MAX)	800 mm Per leaf	GLASS	5 - 6 mm



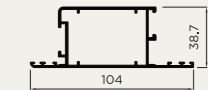
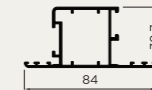
# FEATURES



## Multi point Locks

ปลอดภัยมากกว่าด้วยระบบคือแบบ Multi point Lock คือมากกว่า 1 จุด มาพร้อมทั้งชุดอุปกรณ์ที่แข็งแรง สวยงามกว่าชุดตลาดทั่วไป

## กรอบบานมี 2 ขนาด



กรอบบานเล็ก หน้าโชว์ 84 mm. กรอบบานใหญ่ หน้าโชว์ 104 mm.

## ชุดอุปกรณ์ Multi-Point Lock



ตัวที่ 35 mm.



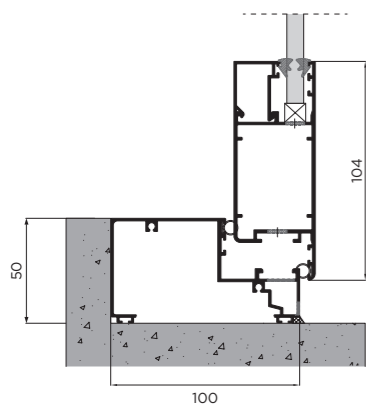
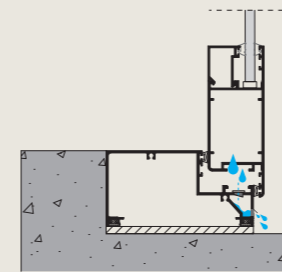
ชุดล็อก Multi-Point Lock



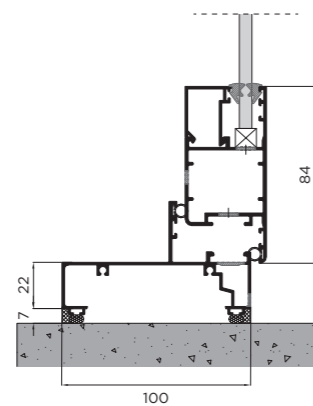
รับล็อก Multi-Point Lock

## มีระบบระบายน้ำ

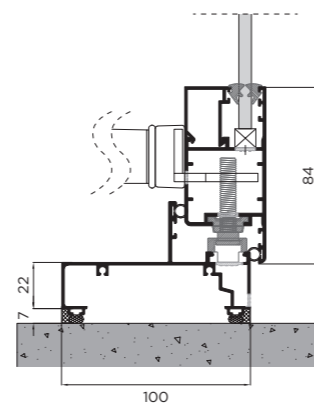
ระบบระบายน้ำแบบ Hollow สามารถระบายน้ำได้ดี ถึงแม้ฝนจะตกหนัก ก็ไม่มีปัญหาเรื่องน้ำล้นราง น้ำรั่วซึมและยังมีฝาปิดรูระบายน้ำ เพื่อความสวยงาม



**OPEN DOORS**  
ประตูบานเปิด



**OPEN WINDOWS**  
หน้าต่างบานเปิด



**CASEMENT WINDOWS**  
หน้าต่างบานกระทุ้ง



จากเข้ามุม

จากประกอบบาน

## จากเข้ามุมและจากประกอบบาน

มีร่องสำหรับใส่ฉาก 2 ตัว เพื่อความแข็งแรงในการยึดเข้ามุม แบบ 45° ทำให้สามารถทำบานสูงได้ และยังมีร่องสำหรับใส่ฉากประกอบบานอีก 2 ตัว เพื่อป้องกันปลายบานบิดและแยกออกจากกัน

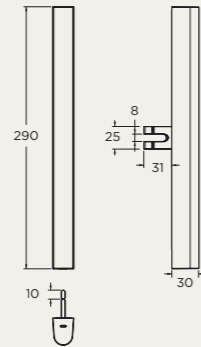
# SPECIAL

SLIDING OPEN CASEMENT DOORS & WINDOWS

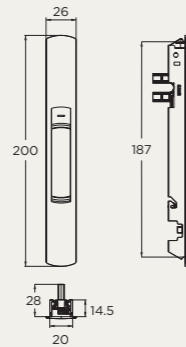
# STANDARD

SLIDING OPEN CASEMENT DOORS & WINDOWS

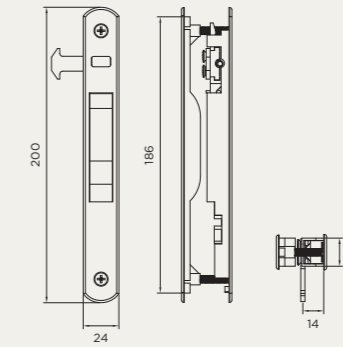
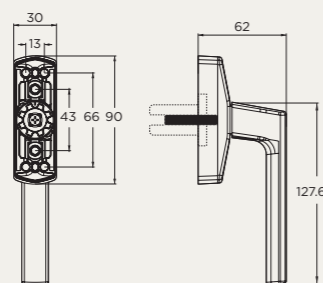
HANDLES  
METRO SERIES



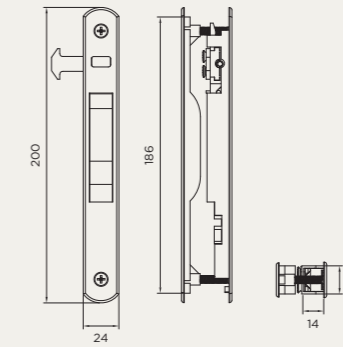
HANDLES  
RECESSED SERIES



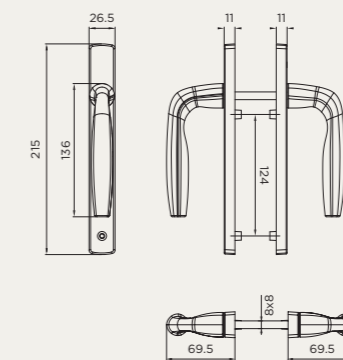
HANDLES  
KOLN SERIES



มือจับบานเลื่อน  
Single Key Lock



มือจับบานเลื่อน  
Multi Point Lock  
With Key



มือจับบานเปิด  
Open Handles

■ (Black)   ■ (White)   ■ (Stone)   ■ (Champaign)

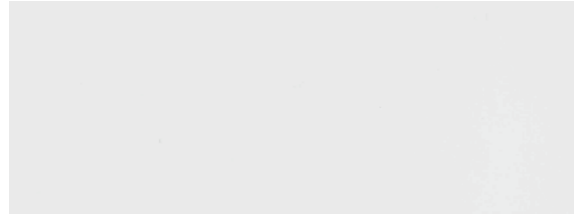


# POWDER COATING

## STANDARD COLORS



BLACK : MN221V



WHITE : LA002V

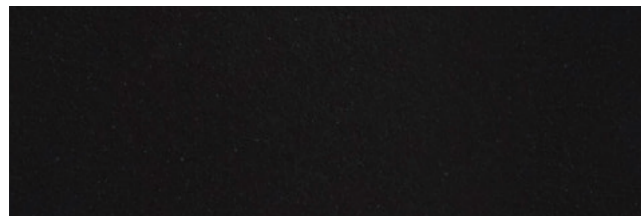
AB&W INNOVATION สามารถตอบโจทย์งานพ่นสีขึ้นงานได้หลากหลาย เพื่อให้อลูมิเนียมของเราเหมาะกับงานออกแบบทุกสไตล์ สีผ่านกระบวนการทำสีด้วยเครื่องจักรและอุปกรณ์คุณภาพสูง เพื่อให้ได้เม็ดสีและการเคลือบที่มีคุณภาพแข็งแรง รับประกันสีไม่หลุดลอกและซีดจางนานถึง 10 ปีเต็ม

AB&W INNOVATION Can offer several paint jobs to many Aluminium style, The Our colour made from high technology machine process for complete melanin of colour and prefect quality for coating. 10 years warranty on peeling and fading colors

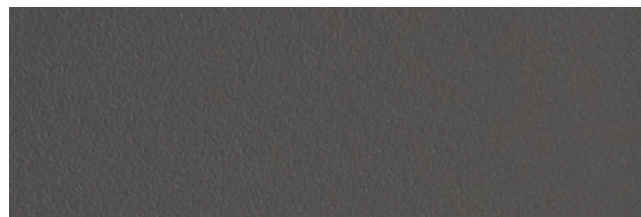


**10 YEAR**  
WARRANTY

## METALLIC TEXTURE



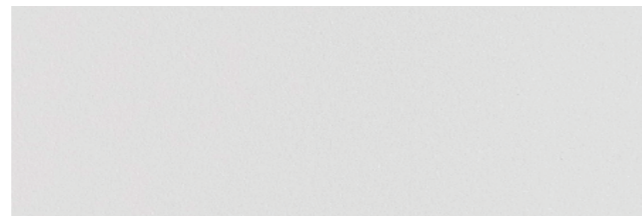
BLACK SAND : MN335V



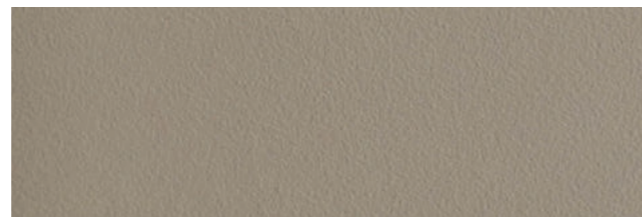
GRAY SAND : ML361V



AZTEC GRAY : MY345V



WHITE SAND : LA301V



CHAMPAGNE SABLE : MY346V



BROWN SAND : MM332V

# WOOD EFFECT

อลูมิเนียมสีลายไม้ ผิวสัมผัสเหมือนไม้จริง  
ฟิล์มลายไม้จากประเทศอิตาลี

## TEAK COLLECTION



P75 : GOLDEN TEAK สีไม้สักทอง



P78 : TEAK สีไม้สัก



P77 : BROWN TEAK สีไม้สักน้ำตาล

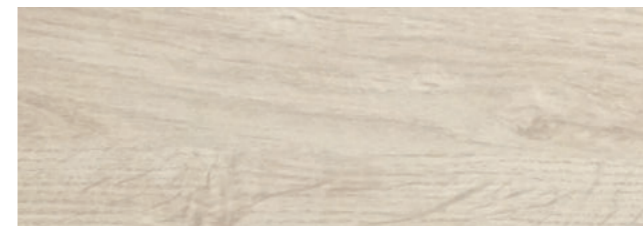


P76 : RED TEAK สีไม้สักแดง

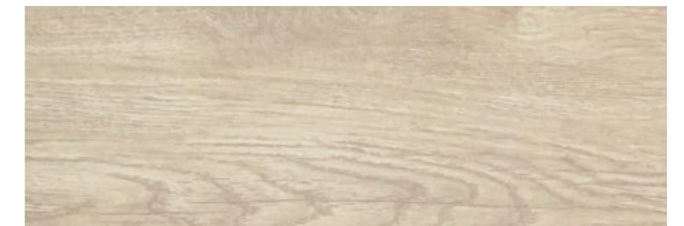
## MUJI COLLECTION



118 : SNOW สีสโนว์



121 : BUTTER NUT สีบัตเตอร์นัท



119 : LIGHT OAK สีไลท์โอ๊ค



122 : NATURE สีเนเชอรัล

ผลการทดสอบชุดประตู หน้าต่าง บานเลื่อน บานกระทุ้ง EURO LITE

ผ่านมาตรฐาน ASTM และ มอก. จากศูนย์ทดสอบประตู หน้าต่างและระบบผนังกระจกสำหรับงานอาคาร TDWCB

คณะวิศวกรรมศาสตร์ มหาวิทยาลัยเกษตรศาสตร์ กำแพงแสน

