

## FOLDING DOORS SERIES



## FOLDING DOORS SERIES

ระบบประตู หน้าต่างบานพับมอลูมิเนียม



ABANDW INNOVATION CO.,LTD.  
SHOWROOM MoMA  
64/161 ถนน ราชพฤกษ์ ต.อ้อมเกร็ด อ.ปากเกร็ด จ.นนทบุรี 11120  
64/161 Ratchaphruek Road, Om Kret Subdistrict, Pak Kret District, Nonthaburi 11120

CALL CENTER  
098 246 7545  
[www.abandw.com](http://www.abandw.com)





## CONTENT

### HIGH PERFORMANCE

- AB&W Folding Door

### STANDARD PERFORMANCE

- Classice Winsuite Folding Door

### INTERIOR PERFORMANCE

- Slim Folding Door



# AB&W FOLDING DOOR

## HIGH PERFORMANCE

บานพับมร่น AB&W เป็นบานพับมร่นล่อล่ง น้ำหนักของบาน จะอยู่ด้านล่าง เป็นอีกหนึ่งรุ่นของ AB&W ที่สามารถทำบานสูงได้ถึง 4 เมตร และมีความแข็งแรง เหมาะกับการติดตั้งแบบ Out Door หรือจุดที่รับน้ำฝนเต็มๆ

### DESIGN OPTION รูปแบบบานที่สามารถทำได้ (มองจากหน้าบ้าน)



### PERFORMANCE

WIN RESISTANCE



WATER TIGHTNESS



AIR TIGHTNESS



ALUMINIUM THICKNESS



### TECHNICAL

HEIGHT (MAX)	4,000 mm Per leaf	LOAD WEIGHT (MAX)	120 kg
WIDTH (MAX)	1,200 mm Per leaf	GLASS	6 - 12 mm



# FEATURES



## ระบบล็อก Multipoint Lock

ระบบ Multipoint Lock ระบบล็อกหลายจุด มือจับมาตรฐานยุโรป มีความสวยงาม สามารถทำระบบ Master Keys ได้

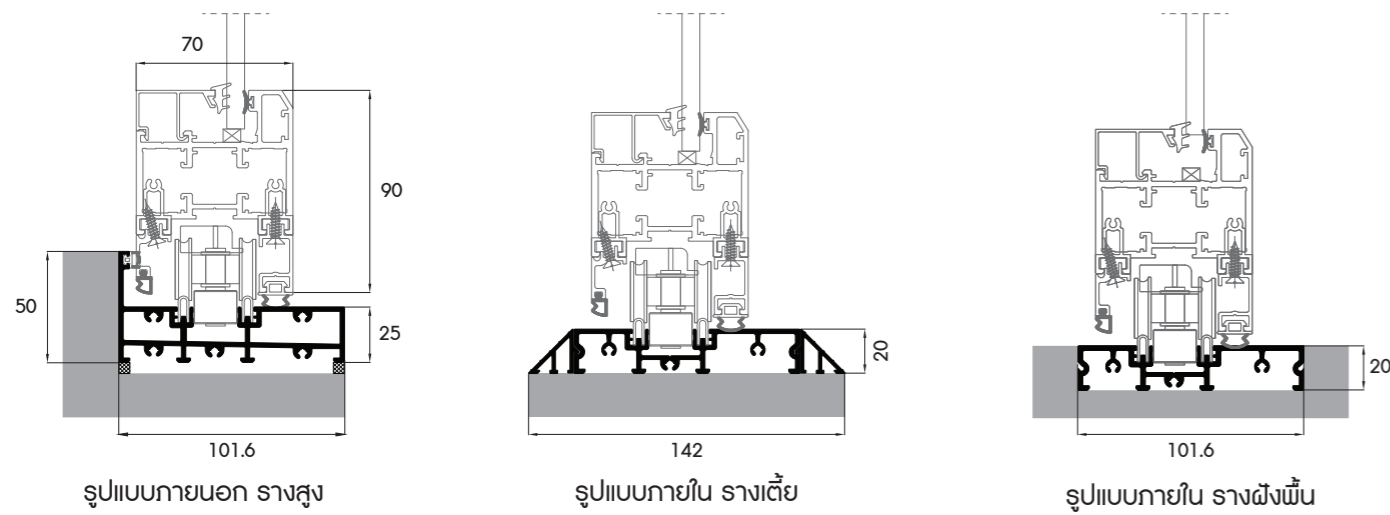
## ระบบราง และล้อ

ราง STAINLESS มาพร้อมล้อ STAINLESS รับน้ำหนักได้ 120 Kg ช่วยให้ตัวบานเลื่อนง่าย แม้บานใหญ่ ก็เลื่อนง่าย ไม่สะดุด



## ระบบ Hardware

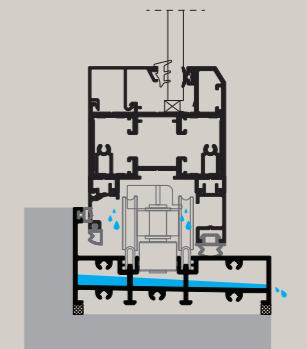
Hardware มาตรฐานยุโรป ช่วยในการประกอบบาน ไม่ให้บานตก บานพับ ช่วยรับน้ำหนัก ให้การเปิด-ปิด ง่ายขึ้น Stopper ป้องกันมือจับ กระแทกกับตัวบาน



\*รูปแบบการเตรียมหน้าปูน สำหรับการติดตั้ง\*

## ระบบระบายน้ำ

ระบบระบายน้ำแบบ Hollow สามารถระบายน้ำได้ดี ถึงแม้ฝนจะตกหนัก เจอฝนสาดและน้ำซังในรางก็ สามารถระบายน้ำออกได้ 100%



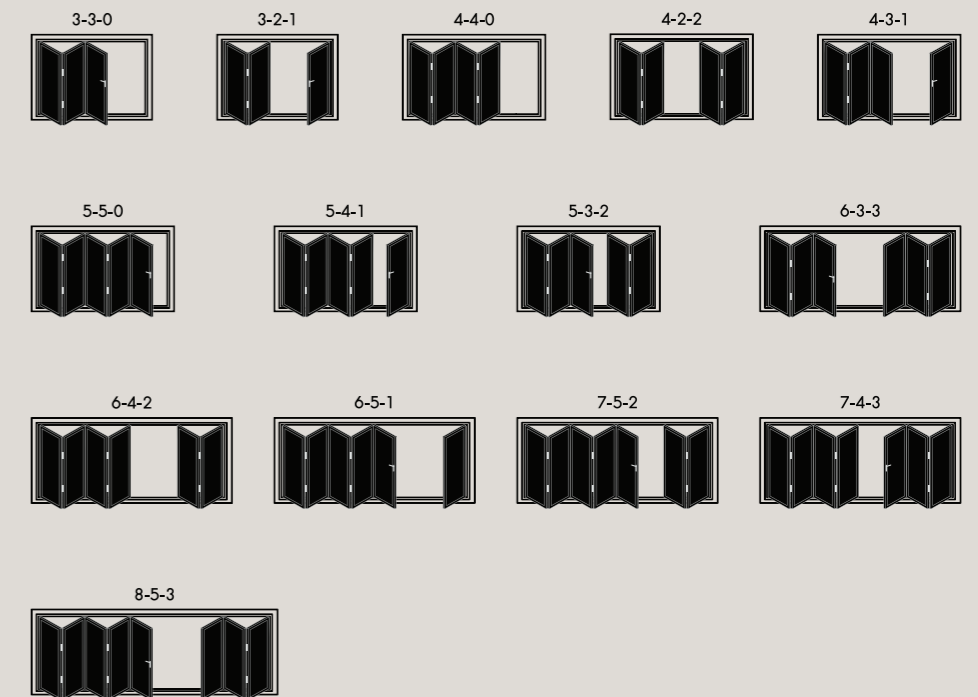


# WINSUITE FOLDING DOOR

## STANDARD PERFORMANCE

บานพับรุ่น Classic Winsuite เป็นบานพับล้อบน รับน้ำหนักจากล้อบน ทำให้การเตรียมช่องเปิดต้องมีคานหรือโครงเหล็กด้านบน เพื่อรับน้ำหนักของตัวบาน สามารถกันน้ำได้ เป็นแบบ Semi Outdoor กันสาดยื่นออกมาจากตัวบาน ตัวรางตีมีความหนาพิเศษ เหมาะสำหรับทำเป็นประตูโรงเก็บรถ ปลอดภัยด้วยระบบล็อกแบบ Multi-point Lock ล็อกได้มากกว่า 1 จุด

### DESIGN OPTION รูปแบบบานที่สามารถทำได้ (มองจากหน้าบ้าน)



### PERFORMANCE

WIN RESISTANCE	WATER TIGHTNESS	AIR TIGHTNESS	ALUMINIUM THICKNESS

### TECHNICAL

#### Classic Winsuite

HEIGHT (MAX)	2,500 mm Per leaf	LOAD WEIGHT (MAX)	60 kg
WIDTH (MAX)	800 mm Per leaf	GLASS	6 - 12 mm

#### Heavy Winsuite

HEIGHT (MAX)	3,000 mm Per leaf	LOAD WEIGHT (MAX)	160 kg
WIDTH (MAX)	800 mm Per leaf	GLASS	6 - 12 mm

\*\* ไม่ควรทำบานต่อกันเกิน 5 บานต่อข้าง เนื่องจากเป็นบานพับล้อบน \*\*



# FEATURES



## ระบบมือ CDQ

ระบบมือแบบ CDQ คือระบบมือ 2 จุด บน-ล่าง มาตรฐานกับชุดมือจับดึง มีความสวยงาม

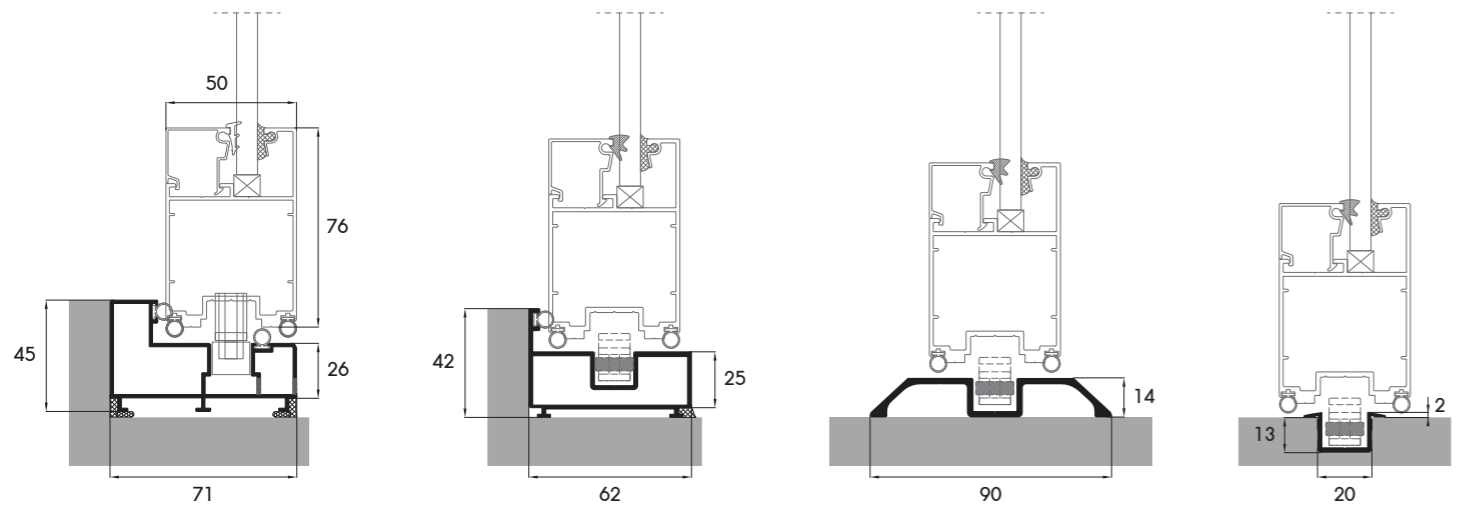
## ระบบราง และล้อบน

บานเพียบรางบน มีลักษณะเหมือนบานแขวน มาตรฐานกับล้อ 2 ขนาด  
**รุ่น Heavy Winsuite** คือจะสามารถรับน้ำหนักได้ถึง 160 kg  
**รุ่น Classic Winsuite** คือจะสามารถรับน้ำหนักได้ 60 kg  
 ช่วยให้ตัวบานเคลื่อนง่าย แม้บานใหญ่ ก็เคลื่อนง่าย ไม่สะดุด



## ระบบราง และไกด์ล้อล่าง

รางล่างมีความแข็งแรง และส่วนของไกด์ล้อล่างจะทำหน้าที่ช่วยประคองบาน ป้องกันบานแกว่ง



รูปแบบภายนอก รางสูง  
HEAVY WINSUITE

รูปแบบภายนอก รางสูง  
CLASSICE WINSUITE

รูปแบบภายใน รางเตี้ย

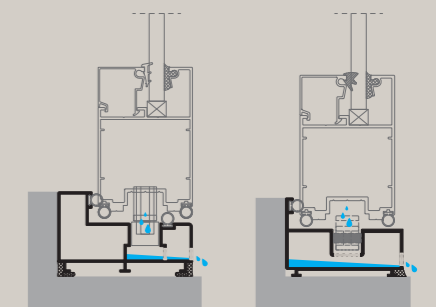
รูปแบบภายใน รางฝังพื้น

### \*\* ข้อควรระวังในการติดตั้ง \*\*

บานเพียบรุ่นนี้มีลักษณะเป็นบานเพียบล้อบน รับน้ำหนักจากด้านบน  
 ในการติดตั้งต้องมีคานเป็นโครงสร้างที่แข็งแรง และไม่ควรถ่างานต่อกันเกิน 5 บานต่อข้าง

## ระบบระบายน้ำ

ระบบระบายน้ำแบบ Hollow สามารถระบายน้ำได้ดี  
 เหมาะกับจุดที่เป็น Semi Outdoor ต้องมีกันสาดยื่นออกมาจากตัวบ้าน

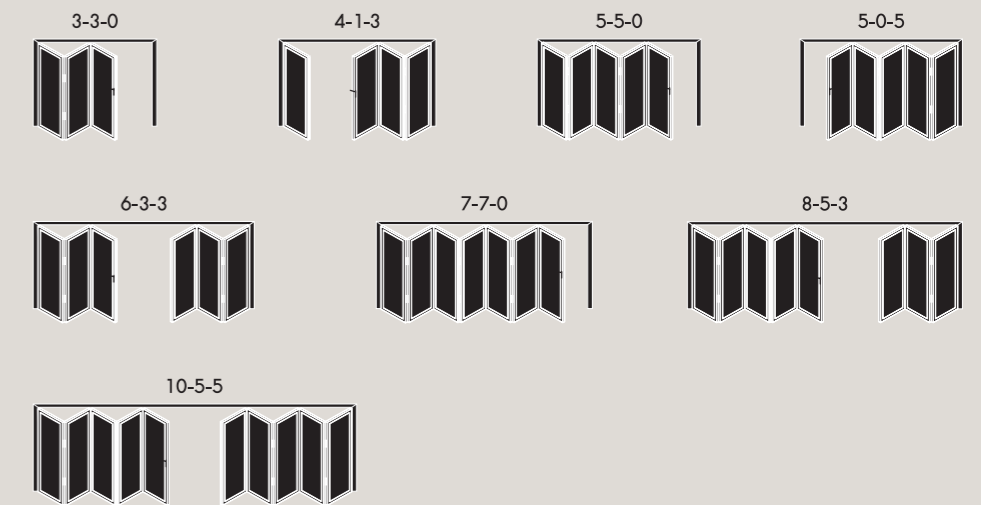


# SLIM FOLDING DOOR

## INTERIOR PERFORMANCE

บานพับสลิม เป็นบานพับล๊อบน รับน้ำหนักจากล๊อบน เหมาะสำหรับตกแต่งภายใน งานกั้นห้องต่างๆ เชื่อมต่อกันระหว่างห้องได้อย่างลงตัว ชุดอุปกรณ์มีความสวยงามและแข็งแรงได้มาตรฐาน

### DESIGN OPTION รูปแบบบานที่สามารถทำได้ (ภายในและบานกั้นห้อง)



### PERFORMANCE

WIN RESISTANCE



WATER TIGHTNESS



AIR TIGHTNESS



ALUMINIUM THICKNESS



### TECHNICAL

#### Classice Winsuite

HEIGHT (MAX)	2,500 mm Per leaf	LOAD WEIGHT (MAX)	30 kg
WIDTH (MAX)	600 mm Per leaf	GLASS	5 - 8 mm

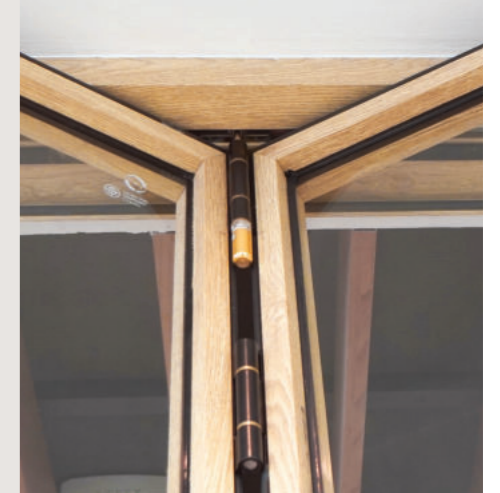


# FEATURES



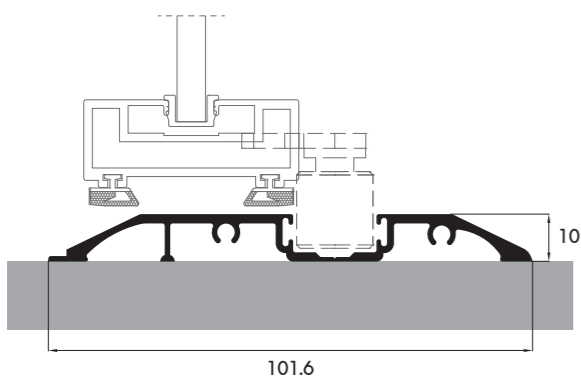
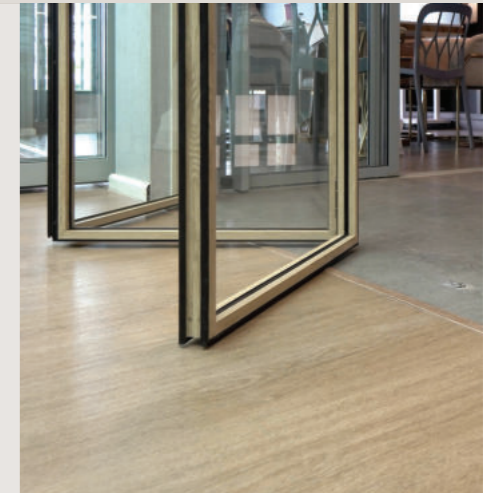
**ระบบล๊อค ความเป็นส่วนตัว**  
ชุดอุปกรณ์มือจับ ที่มีความหรูหรา ปลอดภัยด้วยระบบล๊อค

**ระบบราง และค้อบน**  
บานเพี้ยมรางบน มีลักษณะเหมือนบานแขวน ตัวเฟรมบนดุกออกแบบมาเป็นพิเศษ ช่วยในการบังคับทิศทางของค้อบน ให้แน่นขึ้น ป้องกันให้บานไม่แกว่ง หรือกระพือ มาพร้อมค้อบน สามารถรับน้ำหนักได้ 30 kg

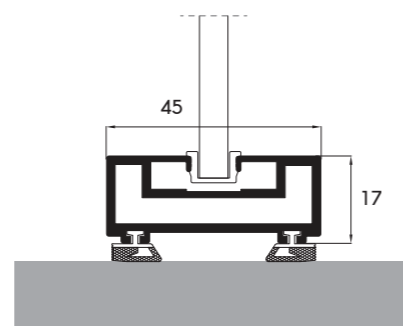


**เฟรม และกรอบบาน**  
กรอบบานมีความกว้างเพียง 17 mm. ให้ความทันสมัย สามารถเข้าได้กับ บ้านและห้องทุกสไตล์

**ระบบรางล่าง**  
สามารถทำบานแบบไร้เฟรมล่างได้ ทำให้เชื่อมต่อระหว่างห้องได้อย่างลงตัว ไม่สะดุด สะดวกแก่การเคลื่อนย้ายสิ่งของระหว่างห้อง



รูปแบบภายใน รางเดี่ยว



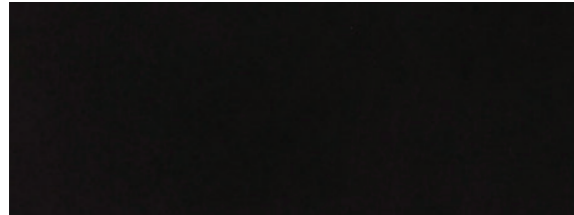
รูปแบบภายใน ไร้ราง

**\*\* ข้อควรระวังในการติดตั้ง \*\***  
บานเพี้ยมรุ่นนี้มีลักษณะเป็นบานเพี้ยมค้อบน รับน้ำหนักจากด้านบน ในการติดตั้งต้องมีคานเป็นโครงสร้างที่แข็งแรง

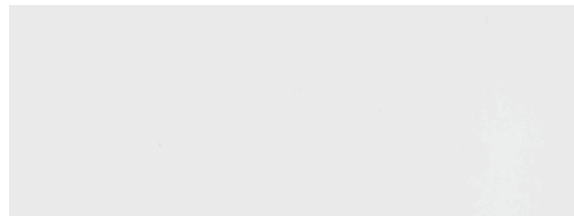


# POWDER COATING

## STANDARD COLORS



BLACK : MN221V

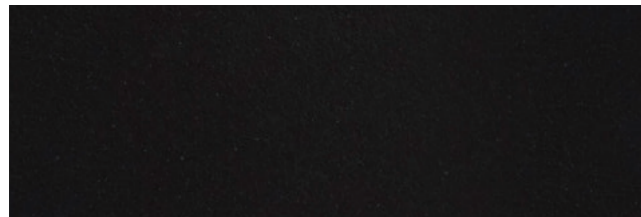


WHITE : LA002V

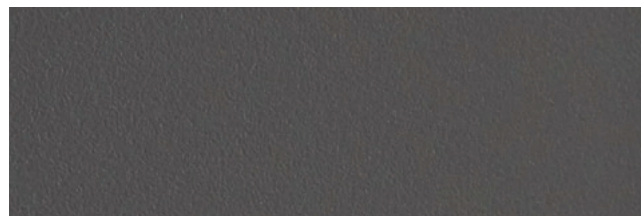
**AB&WINNOVATION** สามารถตอบโจทย์งานพ่นสีชิ้นงานได้หลากหลาย เพื่อให้โอลูมิเนียมของเราเหมาะกับงานออกแบบทุกสไตล์ผ่านกระบวนการทำสีด้วยเครื่องจักรและอุปกรณ์ คุณภาพสูง เพื่อให้ได้เม็ดสีและการเคลือบที่มีคุณภาพ แข็งแรง รับประทานสีไม่หลุดลอกและ ชัดจางนานถึง 10 ปีเต็ม

**AB&W INNOVATION** Can offer several paint jobs to many Aluminium style, The Our colour made from high technology machine process for complete melanin of colour and prefect quality for coating. 10 years warranty on peeling and fading colors

## METALLIC TEXTURE



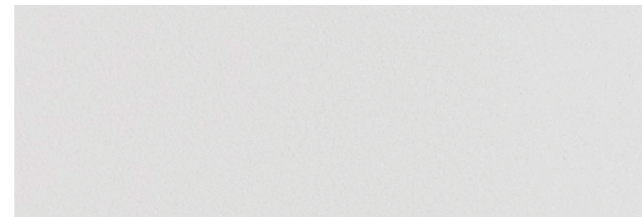
BLACK SAND : MN335V



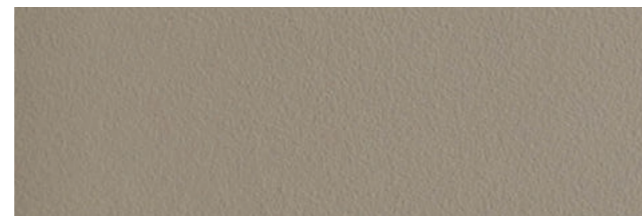
GRAY SAND : ML361V



AZTEC GRAY : MY345V



WHITE SAND : LA301V




CHAMPAGNE SABLE : MY346V



BROWN SAND : MM332V

# WOOD EFFECT

โอลูมิเนียมสีลายไม้ ผิวสัมผัสเหมือนไม้จริง  
ฟิล์มเคลือบจากประเทศอิตาลี 

## TEAK COLLECTION



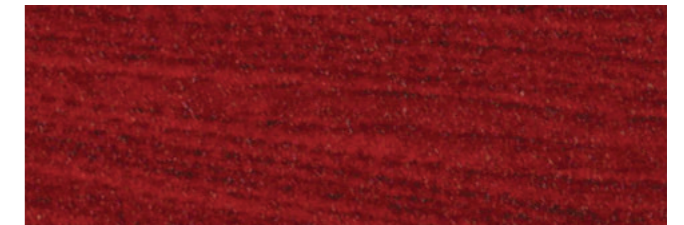
P75 : GOLDEN TEAK สีไม้สักทอง



P78 : TEAK สีไม้สัก



P77 : BROWN TEAK สีไม้สักน้ำตาล



P76 : RED TEAK สีไม้สักแดง

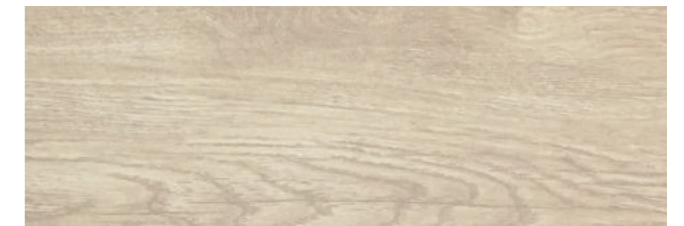
## MUJI COLLECTION



118 : SNOW สีสโนว์



121 : BUTTER NUT สีบัตเตอร์นัท



119 : LIGHT OAK สีไลท์โอ๊ก



122 : NATURE สีเนเชอรัล



**10 YEAR**  
WARRANTY